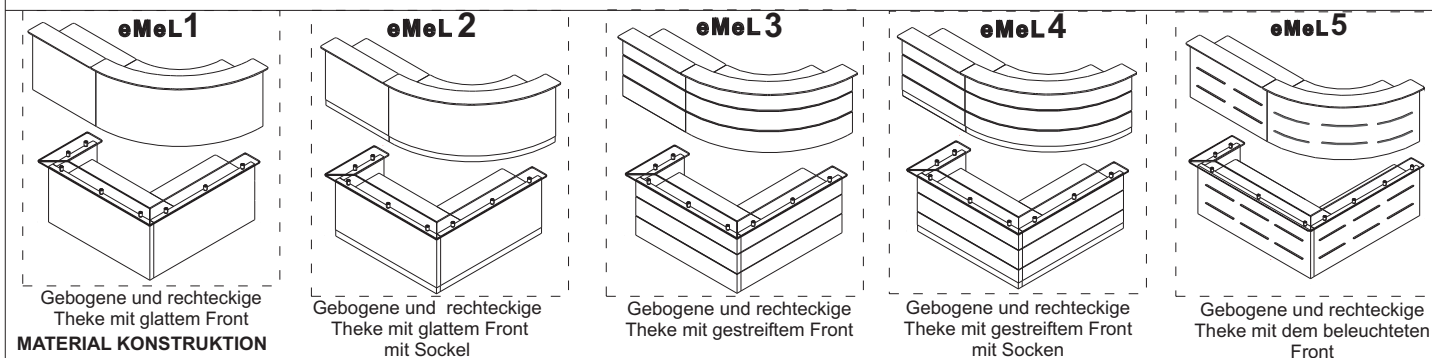


THEKEN - eMeL



MATERIAL KONSTRUKTION FRONT:

- Gerippebau aus MDF - Platte, mit HPL 0,8mm stark beschichtet, mit Verstellgleitern ausgestattet,
- die Zusammenstellung der Theken - durch die Schraubenverbindung mit Positionierung (Lamelo)

ARBEITSPLETTEN:

- sind aus hochqualitativer Spanplatte 25mm stark, beidseitig mit Melaminharz beschichtet, die den E1 Standard erfüllen, Kunststoffkante - 2mm stark mit 3 mm Radien
- Arbeitsplatten werden zu den Fronten auf der Höhe 720mm befestigt (als Option - Höheverstellung im Bereich 730-780mm je 20 mm)
- Arbeitsplatten sind unterstützt durch:

- Seitenteile - Melaminplatte 25 mm (immer Aussenseite)
- Runderohr Systemfuß D=60 mm , pulverbeschichtet um Beinfreiheit zu erhalten (immer mittig)

(Die Preise in der Preisliste betreffen die 25 mm starke Platte, andere Platten nach der Anfrage)

Bei der Bestellung der Theke mit 18 mm Platte, soll man jedes Mal ein versteifendes Profil berechnen und es mit Verkaufsabteilung vereinbaren.

ABLAGEPLATTE:

- werden zum Front durch verchromte Distanzrohre (D=60mm) befestigt

- satiniertes Glas - 12 mm stark, NEUE Glasfarbe- ANTISOL
- MDF - Platte, 12mm stark- mit HPL 0,8 mm beschichtet , Kante -aus Kunststoff 2 mm stark mit 3mm Radien (Kantenfarbe aus der Palette)
- die Ablageplatte können auch aus anderen Stoffen hergestellt werden: Mineralstein (Rausolid), buntes Glas - nur bei individueller Anfrage

THEKENSOCKELN UND RIFFELUNG DER FRONTEN

- Standardausführung - Aluminium gebürstet.

ELEKTRIFIZIERUNG

Dank Kantenfräsungen bei Arbeitsplatten und Anbauelementen, können die Kabeln durchgeführt werden. (STANDARD)

- Es besteht die Möglichkeit horizontale oder vertikale Kabelkanäle bei rechteckigen oder gebogenen Theken einzumontieren. (bzw. unter der Arbeitsplatte oder in die Innenseite des Frontteiles)
- Flexibler Kabelkanal

Bei jeder Bestellung bitte geben Sie:

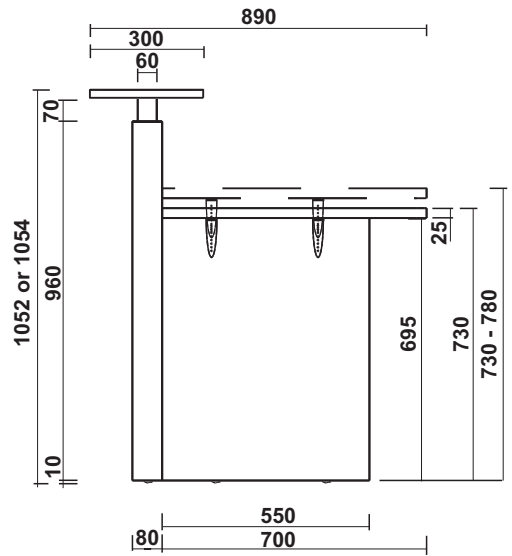
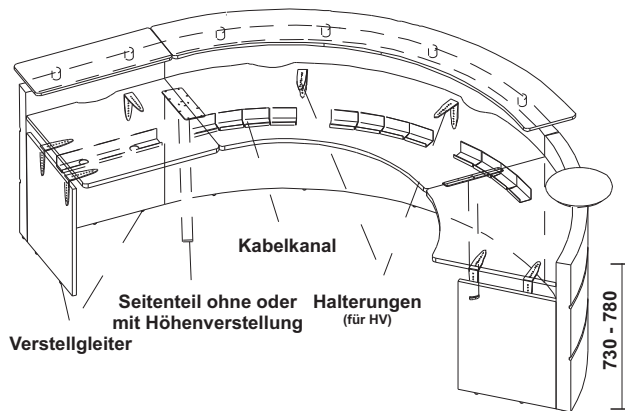
- Thekenkonfiguration (Skizze)
- ausgewählte Farbe (Front, Arbeitsplatte, Innenseite der Theke
- ausgewählte Ablageplatte (bei der MDF-Platte Kantenfarbe, HPL- Oberflächefarbe) und Farbe der Metallelementen ein

Bemerkungen: Aufgrund der technischen Natur der angewandten Technologie, die Thekensysteme sind als untrennbares Ganzes produziert.

Es gibt keine Möglichkeit um die zusätzlichen Elemente hinzu zu fügen.

		DEKORE UND FARBEN		Front	Arbeitsplatte 25mm	Ablageplatte 12mm	Sockeln, Riffelung	Metallelemente	
HOLZWERKSTOFFE	STANDARDFARBEN	Weiß	U1	●	●	●	—	—	Andere Plattenfarben aus der Kollektion: www.PFLEIDERER.com
		Hellgrau	U2	●	●	●	—	—	
		Ahorn Hell	D7	●	●	●	—	—	
		Eiche Napoli	D8	●	●	●	—	—	
		Buche	D2	●	●	●	—	—	
		Cherry Havana	D1	●	●	●	—	—	
		Walnuss	D4	●	●	●	—	—	
		Französische Walnuss	D5	●	●	●	—	—	
		Graphit	U4	●	●	●	—	—	
		Schwarz	U5	●	●	●	—	—	
		Brushed Aluminium	A2	—	—	—	●	—	
	ZUSÄTZLICHE FARBEN	Ahorn Kakao (+7%)	D6	●	—	●	—	—	
		Eiche Gebirge (+7%)	D9	●	—	●	—	—	
Silber (+7%)		F1	●	—	●	—	—		
Grün (+7%)		F4	●	—	●	—	—		
Rot (+7%)		F5	●	—	●	—	—		
		Gelb (+7%)	F3	●	—	●	—	—	
METALL		Weiß	M02	—	—	—	—	●	Andere Farben des Metalls aus der Kollektion: RAL
		Aluminium Weiß	M01	—	—	—	—	●	
		Aluminium Struktur	M10	—	—	—	—	●	
		Graphit	M05	—	—	—	—	●	
		Schwarz RAL9005	M04	—	—	—	—	●	

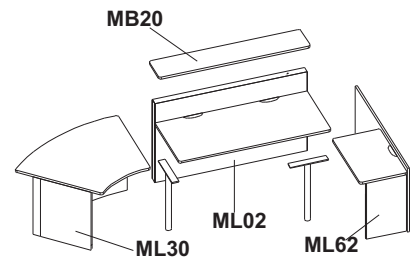
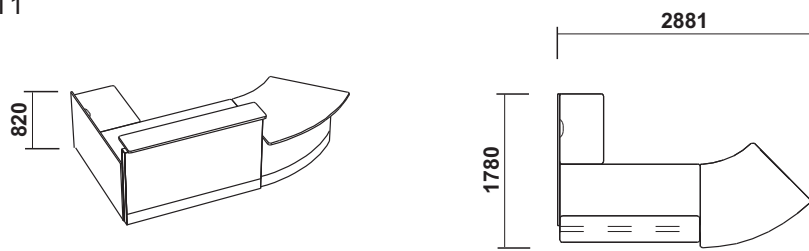
THEKEN eMeL



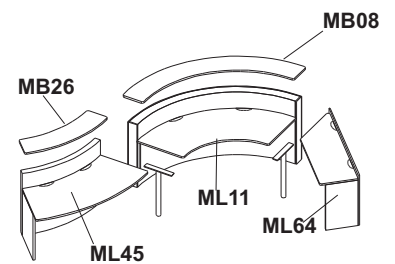
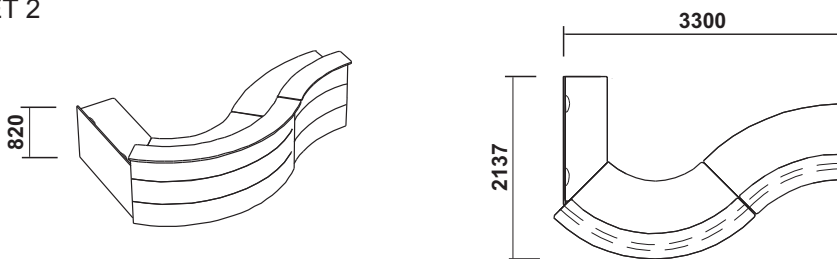
Option: Stufen-Höhenverstellung (je 20mm) von Arbeitsplatten.

BEISPIELE

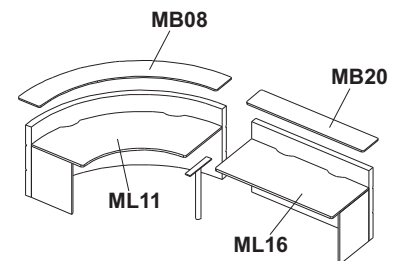
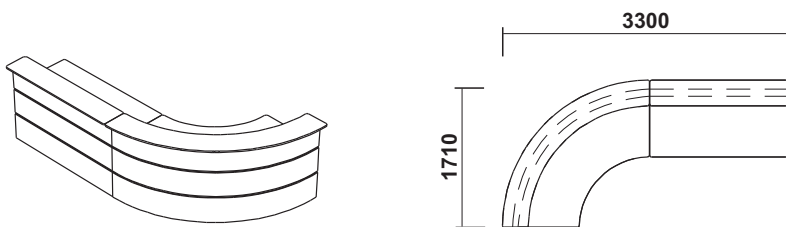
SET 1



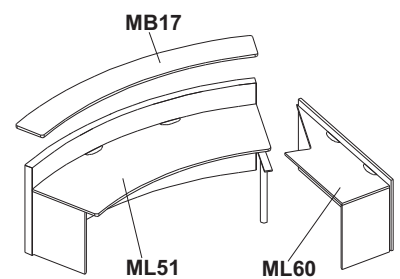
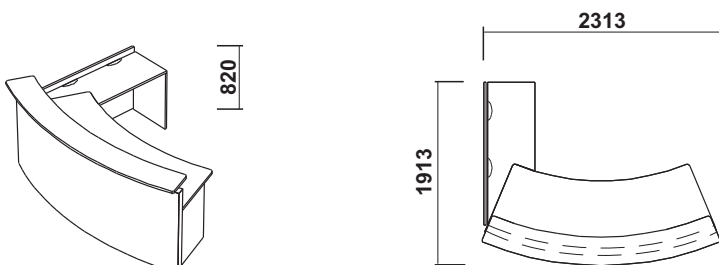
SET 2





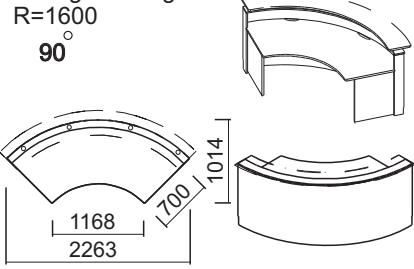
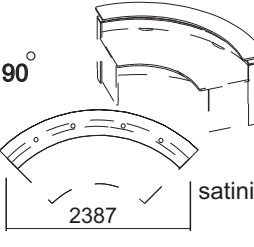
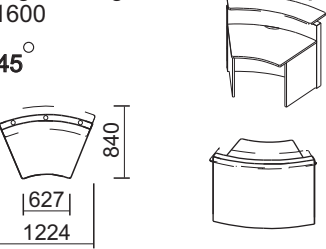
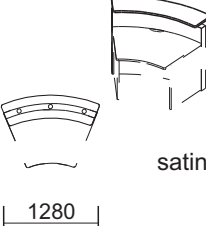
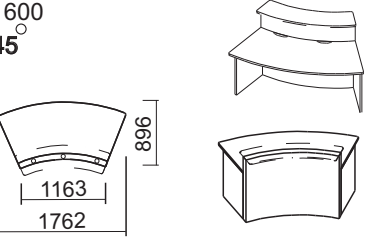
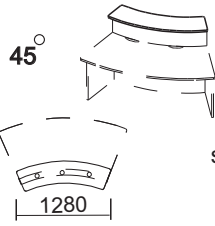
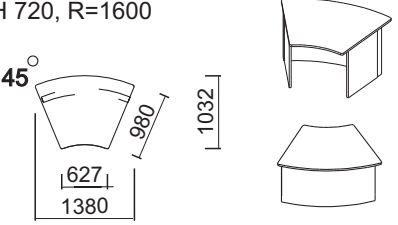
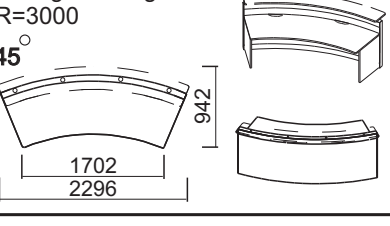
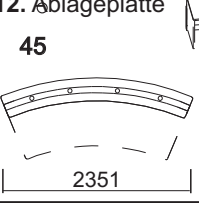
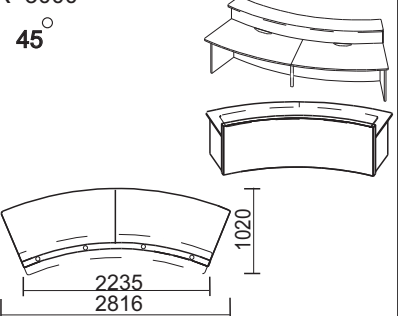
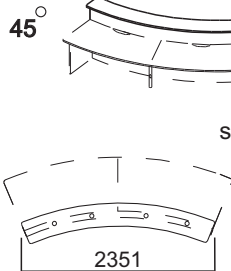


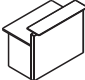
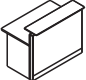


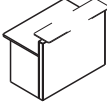

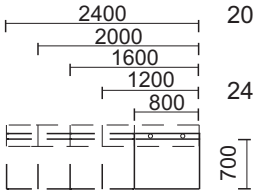

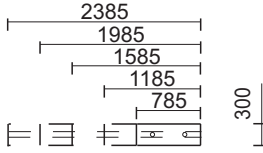
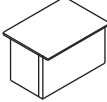
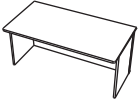
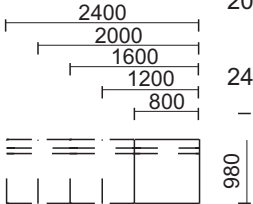
SET 3



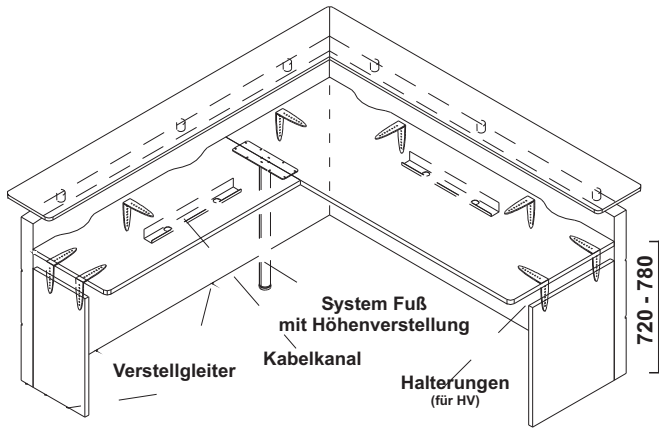
SET 4



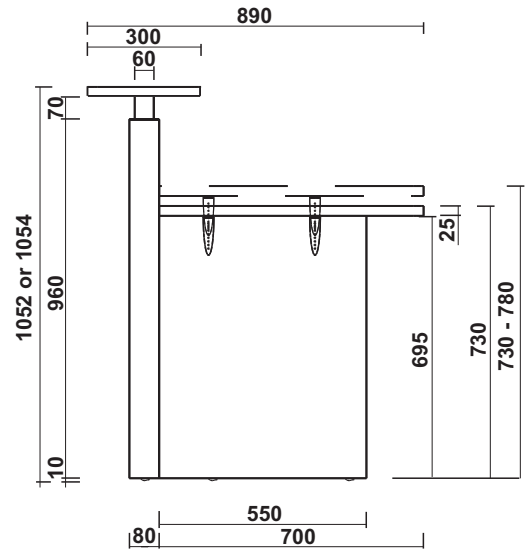
	eMeL 1		eMeL 2		eMeL 3		eMeL 4			
	Artikel		Artikel		Artikel		Artikel		Artikel	
	Glatter Front		Glatter Front und Sockel		Gestreifter Front		Gestreifter Front und Sockel			
										
<p>1. Bogenformige Theke R=1600 90°</p> 	ML10	ML01	ML11	MK 01	<p>9. Ablageplatte 90°</p>  <p>HPL satinieretes Glas</p>	MB08	MB11			
<p>2. Bogenformige Theke R=1600 45°</p> 	ML52	ML32	ML42		<p>10. Ablageplatte 45°</p>  <p>HPL satinieretes Glas</p>	MB26	MB16			
<p>3. Bogenformige Theke R=1600 45°</p> 	ML55	ML35	ML45	MK 03	<p>45°</p>  <p>HPL satinieretes Glas</p>	MB26	MB16			
<p>4. Bogenformige Theke H 720, R=1600 45°</p> 	ML50	ML30	ML40	MK 04						
<p>5. Bogenformige Theke R=3000 45°</p> 	ML51	ML31	ML41	MK 05	<p>12. Ablageplatte 45°</p>  <p>HPL satinieretes Glas</p>	MB09	MB17			
<p>6. Bogenformige Theke R=3000 45°</p> 	ML54	ML34	ML44	MK 06	<p>13. Ablageplatte 45°</p>  <p>HPL satinieretes Glas</p>	MB09	MB17			

	eMeL 1	eMeL 2	eMeL 3	eMeL 4	THEKEN		
	Artikel	Artikel	Artikel	Artikel			Artikel
	Glatter Front	Glatter Front und Sockel	Gestreifter Front	Gestreifter Front			
							
7. Rechteckige Theke   800x780 ML59 ML04 ML18 MK 07 1200x780 ML58 ML03 ML17 MK 08 1600x780 ML57 ML02 ML16 MK 09 2000x780 ML91 ML82 ML81 MK 10 2400x780 ML56 ML36 ML46 MK 11 					14. Ablageplatte  HPL 785x300 MB22 1185x300 MB21 1585x300 MB20 1985x300 MB30 2385x300 MB19 Satinirtes Glas 785x300 MB14 1185x300 MB13 1585x300 MB12 1985x300 MB32 2385x300 MB31 		
8. Rechteckige Theke H=730   800x980 ML73 ML83 ML93 MK 12 1200x980 ML74 ML84 ML94 MK 13 1600x980 ML75 ML85 ML95 MK 14 2000x980 ML76 ML86 ML96 MK 15 2400x980 ML77 ML87 ML97 MK 16 							

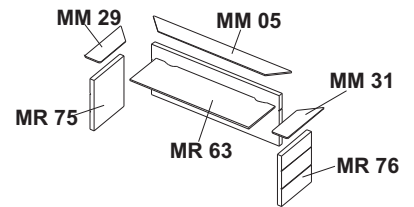
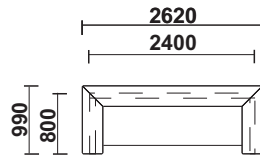
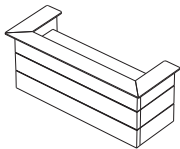
THEKEN



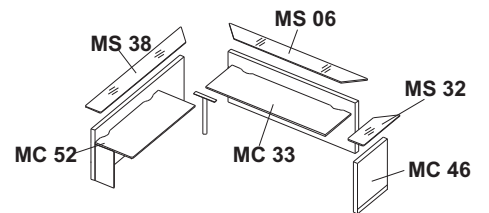
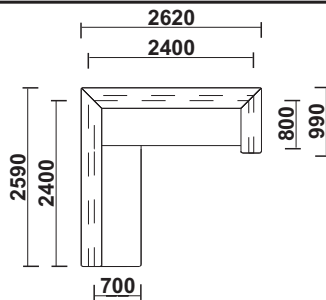
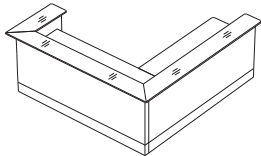
Option: Stufen-Höhenverstellung (je 20mm) von Arbeitsplatten.



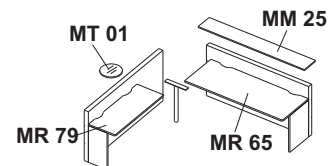
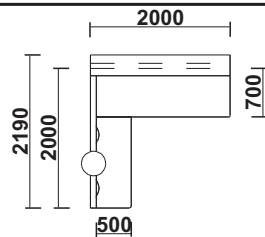
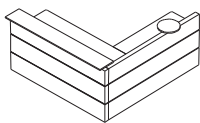
Set 5 Theke mit einteiligem, gestreiftem Hauptfront.



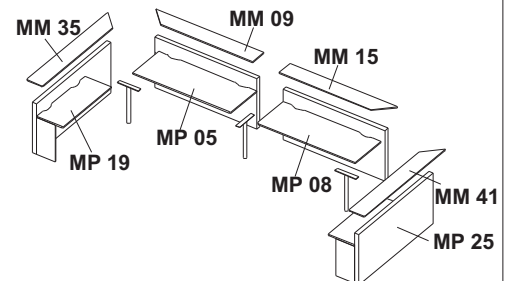
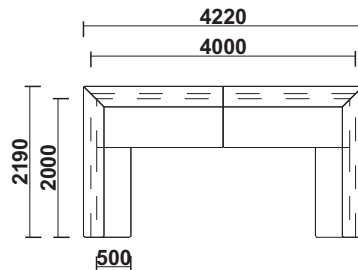
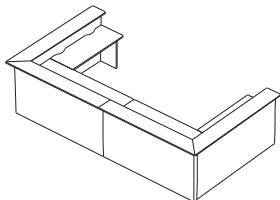
Set 6: Theke mit einteiligem, glattem Hauptfront mit Sockel und mit Glasablageplatte



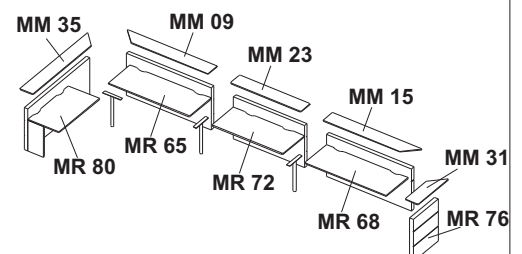
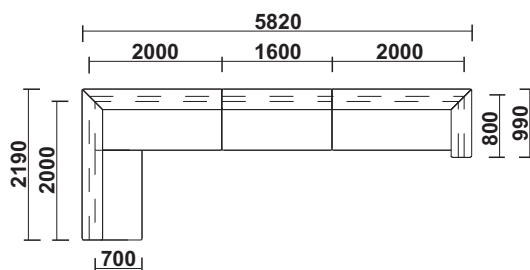
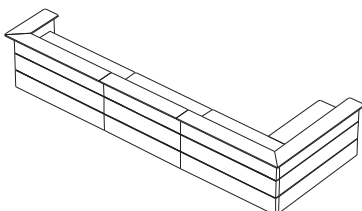
Set 7: Theke mit einteiligem, gestreiftem Hauptfront.

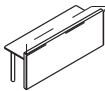
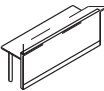
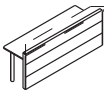
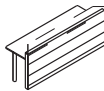


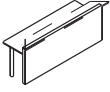
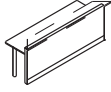
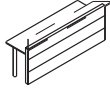
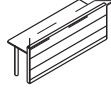
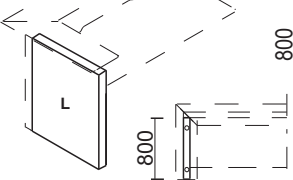
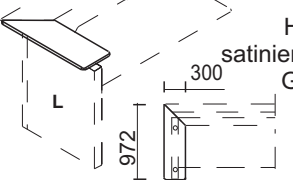
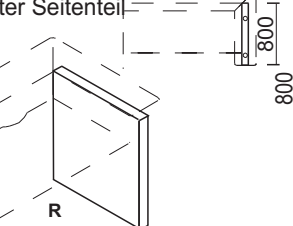
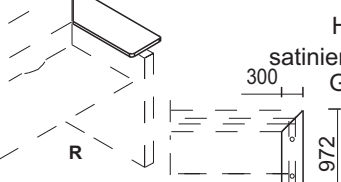
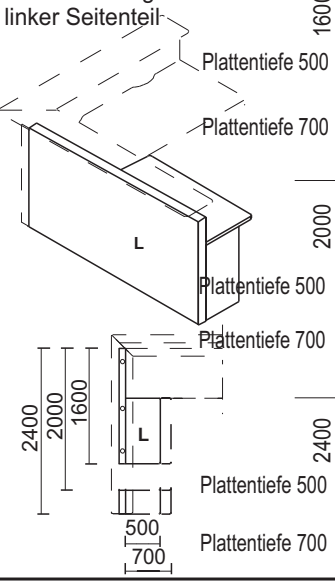
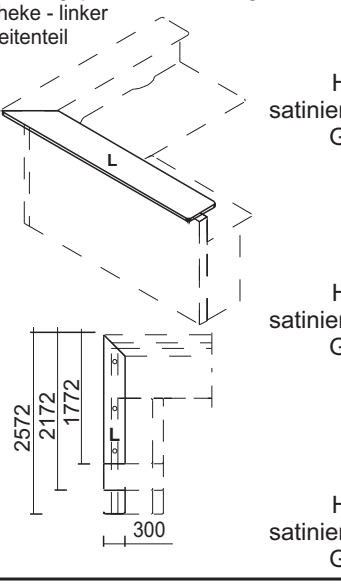
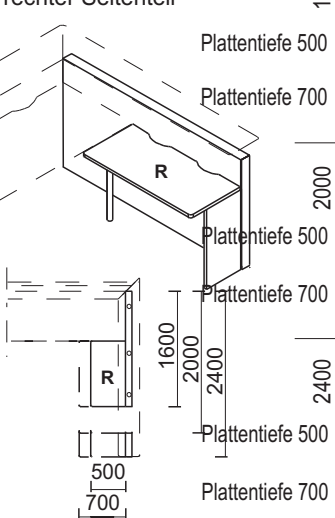
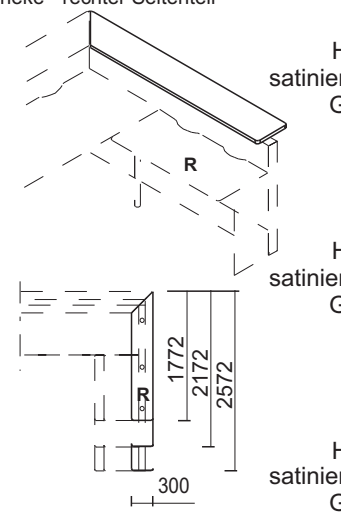
Set 8: Theke mit zweiteiligem, glattem Hauptfront.



Set 9: Theke mit vielteiligem, gestreiftem Hauptfront.



		eMeL 1	eMeL 2	eMeL 3	eMeL 4	THEKEN	
		Artikel	Artikel	Artikel	Artikel		
		Glatter Front	Glatter Front und Sockel	Gestreifter Front	Gestreifter Front und Sockel		
Front length							
1. Rechteckige Theke Frontteil	1600	MP 01	MC 31	MR 61	MK 17	HPL satinirtes Glas	MM 01 MS 02
	2000	MP 02	MC 32	MR 62	MK 18	HPL satinirtes Glas	MM 03 MS 04
	2400	MP 03	MC 33	MR 63	MK 19	HPL satinirtes Glas	MM 05 MS 06
2. Rechteckige Theke linker Frontteil	1600	MP 04	MC 34	MR 64	MK 20	HPL satinirtes Glas	MM 07 MS 08
	2000	MP 05	MC 35	MR 65	MK 21	HPL satinirtes Glas	MM 09 MS 10
	2400	MP 06	MC 36	MR 66	MK 22	HPL satinirtes Glas	MM 11 MS 12
3. Rechteckige Theke rechter Frontteil	1600	MP 07	MC 37	MR 67	MK 23	HPL satinirtes Glas	MM 13 MS 14
	2000	MP 08	MC 38	MR 68	MK 24	HPL satinirtes Glas	MM 15 MS 16
	2400	MP 09	MC 39	MR 69	MK 25	HPL satinirtes Glas	MM 17 MS 18
4. Rechteckige Theke mittlerer Frontteil	800	MP 10	MC 40	MR 70	MK 26	HPL satinirtes Glas	MM 19 MS 20
	1200	MP 11	MC 41	MR 71	MK 27	HPL satinirtes Glas	MM 21 MS 22
	1600	MP 12	MC 42	MR 72	MK 28	HPL satinirtes Glas	MM 23 MS 24
	2000	MP 13	MC 43	MR 73	MK 29	HPL satinirtes Glas	MM 25 MS 26
	2400	MP 14	MC 44	MR 74	MK 30	HPL satinirtes Glas	MM 27 MS 28
6. Ablageplatte für rechteckige Theke linker Frontteil	2598					HPL satinirtes Glas	
	2198					HPL satinirtes Glas	
	1798					HPL satinirtes Glas	
7. Ablageplatte rechter Frontteil	2492					HPL satinirtes Glas	
	2092					HPL satinirtes Glas	
	1692					HPL satinirtes Glas	
8. Ablageplatte für rechteckige Theke mittlerer Frontteil	2385					HPL satinirtes Glas	
	1985					HPL satinirtes Glas	
	1585					HPL satinirtes Glas	
	1185					HPL satinirtes Glas	
	785					HPL satinirtes Glas	

	eMeL 1	eMeL 2	eMeL 3	eMeL 4	THEKEN	
	Artikel	Artikel	Artikel	Artikel	Artikel	
	Glatte Front	Glatte Front und Sockel	Gestreifte Front	Gestreifte Front und Sockel		
						
9. Rechteckige Theke linker Seitenteil 	MP 15	MC 45	MR 75	MK 31	13. Ablageplatte für rechteckige Theke - linker Seitenteil  HPL satinirtes Glas MM 29 MS 30	
10. Rechteckige Theke rechter Seitenteil 	MP 16	MC 46	MR 76	MK 32	14. Ablageplatte für rechteckige Theke - rechter Seitenteil  HPL satinirtes Glas MM 31 MS 32	
11. Rechteckige Theke linker Seitenteil 	MP 17 MP 18	MC 47 MC 48	MR 77 MR 78	MK 33 MK 34	15. Ablageplatte für rechteckige Theke - linker Seitenteil  HPL satinirtes Glas MM 33 MS 34	
12. Rechteckige Theke rechter Seitenteil 	MP 23 MP 24	MC 53 MC 54	MR 83 MR 84	MK 42 MK 43	14. Ablageplatte für rechteckige Theke - rechter Seitenteil  HPL satinirtes Glas MM 39 MS 40	
	MP 19 MP 20	MC 49 MC 50	MR 79 MR 80	MK 35 MK 36	HPL satinirtes Glas MM 35 MS 36	
	MP 21 MP 22	MC 51 MC 52	MR 81 MR 82	MK 40 MK 41	HPL satinirtes Glas MM 37 MS 38	
	MP 25 MP 26	MC 55 MC 56	MR 85 MR 86	MK 44 MK 45	HPL satinirtes Glas MM 41 MS 42	
	MP 27 MP 28	MC 57 MC 58	MR 87 MR 88	MK 46 MK 47	HPL satinirtes Glas MM 43 MS 44	

THEKEN

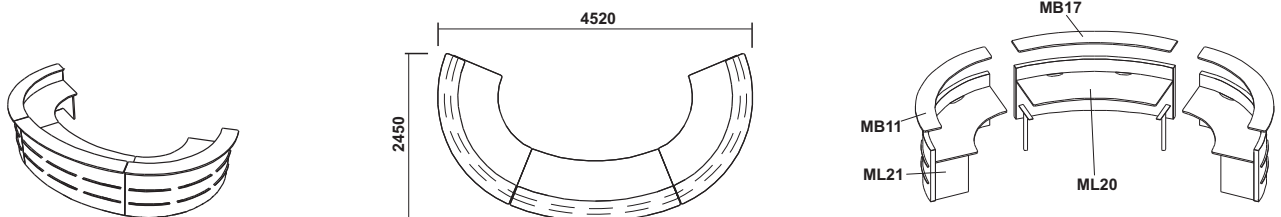
eMeL 5

MIT BELEUCHTETEN FRONT

	Artikel		Artikel
<p>1. Theke mit beleuchtetem Front R=1600</p>	ML21	<p>4. Ablageplatte R=1600</p>	MB08 MB11
<p>2. Theke mit beleuchtetem Front R=3000</p>	ML20	<p>5. Ablageplatte R=3000</p>	MB09 MB17
<p>3. Rechteckige Theke mit beleuchtetem Front</p>	<p>800x700 ML24</p> <p>1600x700 ML22</p> <p>2400x700 ML25</p>	<p>6. Ablageplatte</p>	<p>MB22 MB14</p> <p>MB20 MB12</p> <p>MB19 MB31</p>

Beispielhaftene zusammen stellung

Satz



THEKEN


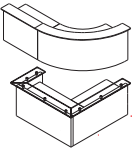
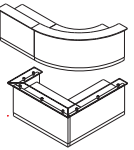
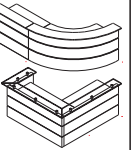
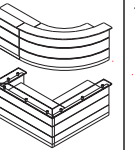

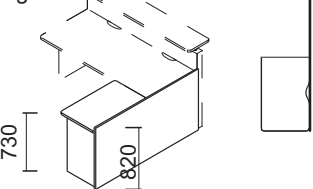
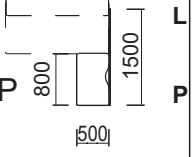
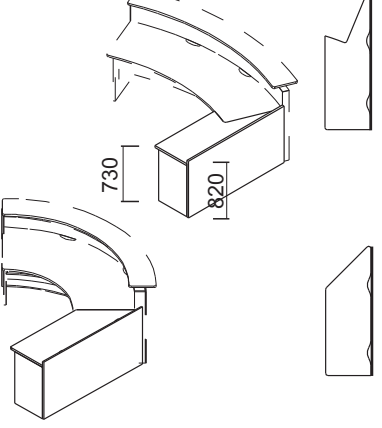
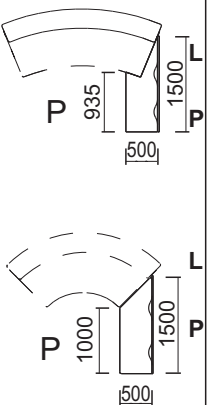

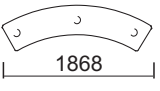
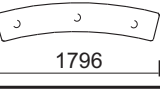
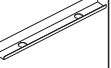
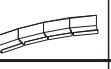

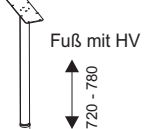
eMeL 5

		Artikel			Artikel
		Theke mit beleuchtetem Front			
Frontlänge					
1. Rechteckige Theke Frontenteil 	1760	ML 05		5. Ablageplatte für rechteckige Theke - Frontteil 	HPL MM 02 Glas MS 01
	2560	ML 09			HPL MM 06 Glas MS 05
2. Rechteckige Theke linker Frontteil 	1680	ML 15		6. Ablageplatte für rechteckige Theke - linker Frontteil 	HPL MM 08 Glas MS 09
	2480	ML 19			HPL MM 12 Glas MS 13
3. Rechteckige Theke rechter Frontteil 	1680	ML 26		7. Ablageplatte für rechteckige Theke - rechter Frontteil 	HPL MM 14 Glas MS 15
	2480	ML 29			HPL MM 18 Glas MS 19
4. Rechteckige Theke mittlerer Frontteil 	800	ML 24		8. Ablageplatte für rechteckige Theke - zentraler Frontteil 	HPL MM 19 Glas MS 20
	1600	ML 22			HPL MM 23 Glas MS 24
	2400	ML 25			HPL MM 27 Glas MS 28

THEKEN eMeL 5

		Artikel			Artikel
		Theke mit beleuchtetem Front			
Frontlänge					
9. Rechteckige Theke linker Seitenteil 	800	ML 37		13. Ablageplatte für Rechteckige Theke - linker Seitenteil 	MM 29 MS 30
10. Rechteckige Theke rechter Seitenteil 	800	ML 38		14. Ablageplatte für Rechteckige Theke - rechter Seitenteil 	MM 31 MS 32
11. Rechteckige Theke linker Seitenteil 	1600	ML 47 ML 48		15. Ablageplatte für Rechteckige Theke - linker Seitenteil 	MM 33 MS 34
	2400	ML 98 ML 99			MM 37 MS 38
12. Rechteckige Theke rechter Seitenteil 	1600	ML 68 ML 69		16. Ablageplatte für Rechteckige Theke - rechter Seitenteil 	MM 39 MS 40
	2400	ML 70 ML 71			MM 43 MS 44

ZUBEHÖR - eMeL

		eMeL1	eMeL2	eMeL3	eMeL4	eMeL5
						
	Beschreibung	Artikel	Artikel	Artikel	Artikel	Artikel
<p>1. Farben der Anbauelementen sind nach der Farbpalette der Spanplatten 18mm stark verfügbar.</p>  		ML63 ML62	ML63 ML62	ML63 ML62	ML63 ML62	ML63 ML62
<p>2. Anbauelemente für gebogene Theke nur mit dem glatten Front 18mm stark</p>  		ML61 ML60 ML65 ML64	ML61 ML60 ML65 ML64	ML61 ML60 ML65 ML64	ML61 ML60 ML65 ML64	ML61 ML60 ML65 ML64
<p>3. Ablageplatte runde</p>  <p>MFC glass</p>		MT 03 MT 01	MT 03 MT 01	MT 03 MT 01	MT 03 MT 01	MT 03 MT 01
<p>4. Ablageplatte - Teil</p> <p>R=160 mm</p>  <p>1868</p> <p>MFC glass</p> <p>für 3/4 der Länge</p>		MB 35 MB 15	MB 35 MB 15	MB 35 MB 15	MB 35 MB 15	MB 35 MB 15
<p>R=3000 mm</p>  <p>1796</p> <p>MFC glass</p> <p>für 3/4 der Länge</p>		MB 33 MB 34	MB 33 MB 34	MB 33 MB 34	MB 33 MB 34	MB 33 MB 34
<p>5. Horizontaler Kabelkanal - auf der Höhe h= 500mm montiert</p> <p>für rechteckige Theke</p>  <p>Länge 800 Länge 1200</p> <p>für gebogene Theke</p>  <p>Länge 600</p>		DL 01 DL 02 DL 03	DL 01 DL 02 DL 03	DL 01 DL 02 DL 03	DL 01 DL 02 DL 03	DL 01 DL 02 DL 03
<p>6. Höherverstellung der Arbeitsplatte -Elemente: Halterung und höhenverstellbare Fuß</p>  <p>Halterung</p>  <p>Fuß mit HV 720 - 780</p>	<p>Aufpreis +5% zum Preis der Theke (ohne Ablageplatte)</p> <p>Aufpreis wird auf Basis der Theke eMeL1 mit dem glatten Front berechnet</p>					

Zusätzliche Informationen:

1. Front in Aluminium gestreifelt -Aufpreis + 8 % (Nur horizontales Streifenmuster)
2. Front in roter Farbe (RAL-3031) und anderen ABET Laminaten - Aufpreis +8%
3. Thekensockeln oder Riffelung der Fronten in anderen HPL Farben aus Palette andere als Alu gebürstet - Aufpreis +3%
4. Es ist möglich den Front und die Ablageplatte in der anderen Farben zu bestellen - Aufpreis für die Sondermodelle nach der Anfrage
5. Es ist möglich die Länge des Thekenelements zu ändern - rechteckige Theke - Aufpreis +15%, gebogene Theke - Aufpreis +40%, HPL-Ablageplatte + 15%, Glasablageplatte + 40%
6. Es ist möglich die Plattenbeine mit Metallbeinen zu ersetzen - kein Aufpreis

NOTES